

ANNEXE I

RÉSUMÉ DES CARACTÉRISTIQUES DU PRODUIT

1. DÉNOMINATION DU MÉDICAMENT VÉTÉRINAIRE

PolyVar Yellow 275 mg ruban pour ruche

2. COMPOSITION QUALITATIVE ET QUANTITATIVE

Un ruban pour ruche contient :

Substance active :

275 mg de fluméthrine.

Pour la liste complète des excipients, voir rubrique 6.1.

3. FORME PHARMACEUTIQUE

Ruban pour ruche.

Rubans en plastique, de couleur jaune, avec 15 trous.

4. INFORMATIONS CLINIQUES

4.1 Espèces cibles

Abeille (*Apis mellifera*)

4.2 Indications d'utilisation, en spécifiant les espèces cibles

Chez l'abeille, traitement de la varroose due aux acariens *Varroa destructor* sensibles à la fluméthrine.

4.3 Contre-indications

Ne pas utiliser en cas de résistance connue à des pyréthrinoïdes (voir rubrique 4.4 Mises en garde particulières).

4.4 Mises en garde particulières à chaque espèce cible

Traiter simultanément toutes les colonies d'un même rucher.

Le produit doit être utilisé dans le cadre d'un programme de lutte intégré contre le varroa.

En tant que méthode efficace visant à réduire le risque de sélection d'acariens résistants, comme c'est le cas avec d'autres acaricides, produits contenant de la fluméthrine ne doivent pas être utilisés au cours d'années consécutives mais une rotation stricte par des produits contenant des substances actives appartenant à d'autres classes chimiques doit plutôt être appliquée. En fonction de la situation de la résistance locale, il peut s'avérer nécessaire de respecter une pause de plus d'un an entre les traitements. Etant donné que la fluméthrine et le tau-fluvalinate appartiennent à la même classe, la rotation de l'un avec l'autre n'est pas adéquate.

L'utilisation inadéquate du produit pourrait comporter un risque accru de développement d'une résistance et pourrait finalement mener à une inefficacité de la thérapie et à une perte des colonies.

De manière générale, il est recommandé de tester la sensibilité aux acaricides au niveau régional, p. ex. par dosage biologique ou analyse moléculaire (PCR). En cas de résistance aux pyréthrinoïdes, produits contenant de la fluméthrine ne doivent pas être utilisés. Lorsqu'une résistance aux pyréthrinoïdes a été constatée dans le passé, envisager la réalisation d'un nouveau test pour déterminer la sensibilité actuelle de la colonie car les acariens peuvent redevenir sensibles en plusieurs années.

Une activité de vol est nécessaire pour obtenir une exposition à la substance active. En cas de périodes prolongées de faible activité de vol, p. ex. en raison de conditions météorologiques défavorables, l'efficacité peut être réduite.

L'efficacité du traitement doit être contrôlée par la réalisation de tests standards tels que la surveillance continue de la chute naturelle des acariens en utilisant un plateau collant ou l'évaluation de la charge en acariens par 100 abeilles, pour déterminer s'il est nécessaire d'administrer un traitement hivernal, p. ex. par l'acide oxalique.

4.5 Précautions particulières d'emploi

Précautions particulières d'emploi chez l'animal

Après l'installation du produit, les abeilles peuvent former des amas à l'entrée de la ruche pendant quelques heures durant l'adaptation.

Assurer une ventilation adéquate de la ruche en cas de temps chaud.

L'utilisation de PolyVar Yellow n'a pas été testée pendant des périodes de chaleur extrême. Le produit peut avoir un impact sur la ventilation de la ruche, d'une manière similaire à d'autres rubans standards réduisant l'entrée de la ruche et doit donc être temporairement enlevé si cela s'avère nécessaire.

Précautions particulières à prendre par la personne qui administre le médicament vétérinaire aux animaux

Conserver le sachet contenant les rubans pour ruche dans l'emballage extérieur jusqu'à leur utilisation. Ouvrir le sachet juste avant d'utiliser les rubans.

Se laver les mains à l'eau froide après avoir installé les rubans pour ruche.

4.6 Effets indésirables (fréquence et gravité)

Aucun.

4.7 Utilisation en cas de gravidité, de lactation ou de ponte

Sans objet.

4.8 Interactions médicamenteuses et autres formes d'interactions

Ne pas utiliser simultanément avec d'autres acaricides contre la varroose.

4.9 Posologie et voie d'administration

Traitement dans la ruche. À utiliser à l'entrée de la ruche, comme une porte.

Utiliser deux rubans par ruche standard.

Mise en place des rubans pour ruche :

Le traitement doit débiter peu après la miellée et l'extraction du miel afin d'assurer une activité de vol suffisante pour un traitement efficace et un développement sain de l'abeille en hiver. Le traitement doit durer au moins 9 semaines jusqu'à la fin de l'activité de vol, mais pas plus de 4 mois. A 9 semaines, poursuivre le traitement si l'on continue d'observer des acariens morts à ce moment. Le traitement permettra donc généralement de couvrir la phase critique du transfert horizontal potentiel des acariens, p. ex. par vol.

L'efficacité du traitement doit être contrôlée de la manière décrite à la rubrique 4.4.

Le ruban pour ruche doit être placé à l'entrée de la ruche de manière à ce que les abeilles ne puissent entrer ou sortir qu'en passant à travers les trous du ruban. La surface entière et les trous du ruban pour ruche ne doivent pas être recouverts afin d'assurer le contact des abeilles avec le ruban et la ventilation

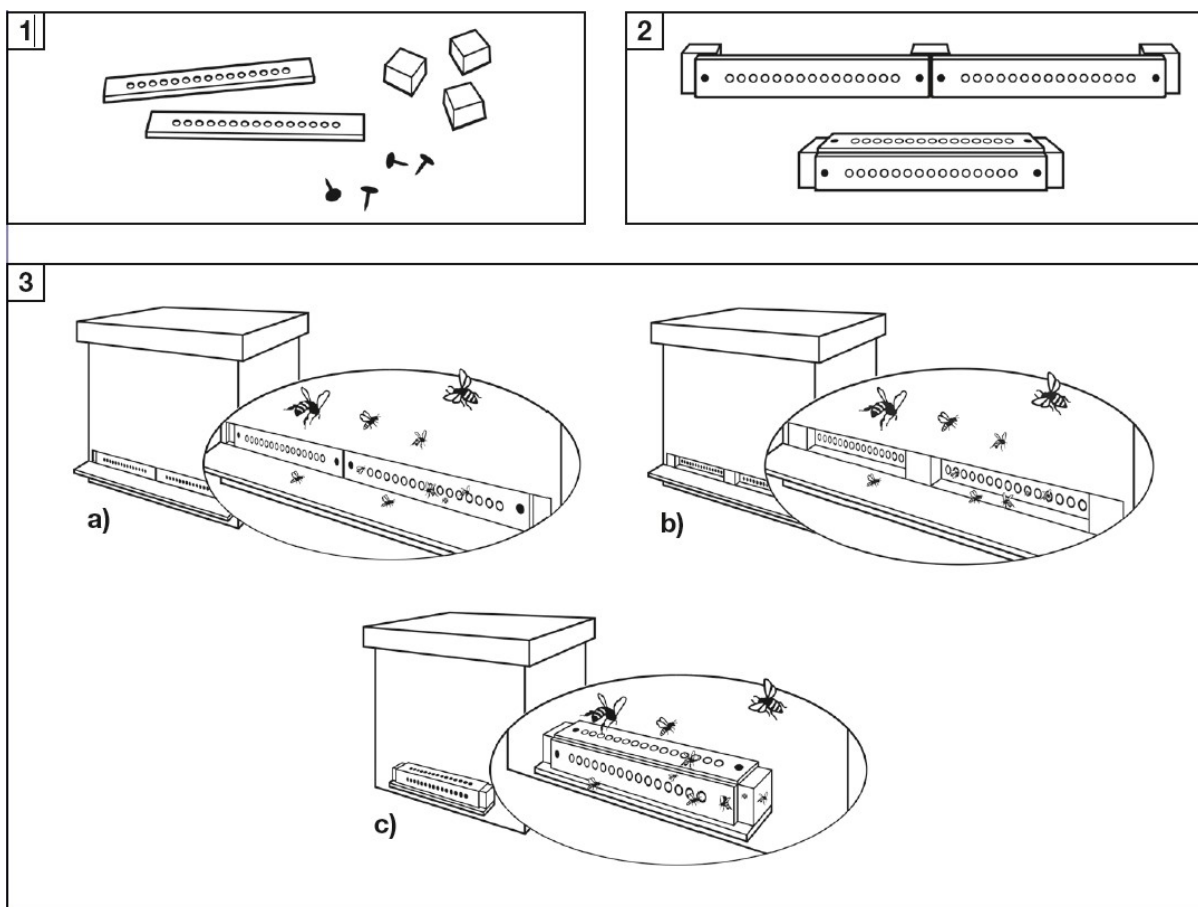
de la ruche. Les rubans sont conçus pour ne pas empêcher l'enlèvement des abeilles mortes. Les rubans ne doivent pas être coupés.

Cet emballage ne contient que les rubans pour ruche, mais en fonction du type de ruche et de la taille de l'entrée de la ruche, d'autres éléments tels que des punaises, des agrafes, des clous ou des blocs de bois peuvent s'avérer nécessaires pour fixer le ruban. Les rubans peuvent être fixés de différentes manières à l'intérieur ou à l'extérieur de la ruche.

Pour les types de ruche ayant une entrée large, deux rubans peuvent être fixés en ligne (voir figures 3a et 3b pour p. ex. les ruches Boczonadi, Dadant, Deutsch normal, Langstroth, Simplex, Spaar-Kast et Zander).

Pour les ruches ayant une petite entrée, les rubans peuvent être fixés en formant un cuboïde devant l'entrée (voir figure 3c, p. ex. ruches Layens et A-Z).

Des exemples sont illustrés ci-dessous.



Ne pas réutiliser le ruban pour ruche.

4.10 Surdosage (symptômes, conduite d'urgence, antidotes), si nécessaire

En raison de la nature des rubans pour ruche, un surdosage est peu probable et on ne s'attend à la survenue d'aucun signe de surdosage.

4.11 Temps d'attente

Miel : zéro jour.

Ne pas utiliser pendant la miellée.

5. PROPRIÉTÉS PHARMACOLOGIQUES

Groupe pharmacothérapeutique : ectoparasitocides à usage topique, y compris insecticides, pyréthrinés et pyréthrinoïdes.

Code ATCvet : QP53AC05.

5.1 Propriétés pharmacodynamiques

La fluméthrine est un ectoparasitocide du groupe des pyréthrinoïdes de synthèse. Selon les connaissances actuelles, les pyréthrinoïdes synthétiques interfèrent avec le canal sodique des membranes des cellules nerveuses pendant l'excitation, ce qui induit une succession prolongée de stimulations répétitives menant finalement à la mort du parasite. Le groupe α -cyano présent sur la fraction alcool phénoxy-fluorobenzyle est considéré comme l'élément responsable de la longue prolongation de la perméabilité au sodium. Au cours d'études évaluant la relation structure-activité d'un certain nombre de pyréthrinoïdes, une interférence avec les récepteurs d'une certaine conformation chirale a été constatée, causant ainsi une activité sélective sur les ectoparasites. Aucune activité anti-cholinestérase n'a été observée avec ces composés.

Des cas de résistance aux pyréthrinoïdes ont été signalés chez des acariens varroas. Certains cas ont été attribués à des altérations de l'expression de certaines enzymes de détoxification, mais le mécanisme de résistance le plus fréquent semble être la présence de mutations au niveau du récepteur cible, c.-à-d. le canal sodique des membranes des cellules nerveuses, mentionné ci-dessus. Au cours d'une étude de terrain réalisée en utilisant des colonies d'abeilles infestées par *Varroa destructor*, les génotypes des acariens résiduels présents après le traitement ($\leq 5\%$ de la population d'acariens car l'efficacité était $\geq 95\%$) ont été évalués pour détecter la présence de mutations responsables d'une résistance. Des acariens porteurs d'une mutation liée à une résistance ont été détectés dans environ 50 % des colonies traitées par PolyVar Yellow et dans environ 64 % des colonies traitées par un autre pyréthrinoïde approuvé. Le pourcentage moyen par colonie d'acariens résiduels porteurs d'une mutation homozygote responsable d'une résistance, était d'environ 34 % dans les colonies traitées par PolyVar Yellow et de 49 % dans les colonies traitées par un autre pyréthrinoïde approuvé. Il faut donc réaliser une rotation des traitements (de la manière expliquée à la rubrique 4.4) afin de prévenir tout développement ultérieur d'une résistance.

5.2 Caractéristiques pharmacocinétiques

Les abeilles sont exposées à la substance active par contact direct avec la porte, en entrant et en sortant de la ruche, et indirect par contact social à l'intérieur de la ruche. Il n'y a aucune évaporation de la substance active.

6. INFORMATIONS PHARMACEUTIQUES

6.1 Liste des excipients

Adipate de dibutyle
Propylène glycol dicaprylate/dicaprate
Huile de soja époxydée
Acide stéarique
Chlorure de polyvinyle
Dioxyde de titane (E171)
Oxyde de fer jaune (E172)

6.2 Incompatibilités majeures

Aucune connue.

6.3 Durée de conservation

Durée de conservation du médicament vétérinaire tel que conditionné pour la vente : 5 ans.

Durée de conservation après première ouverture du conditionnement primaire : à utiliser immédiatement, ne pas conserver. Tout produit restant doit être jeté.

6.4 Précautions particulières de conservation

Pas de précautions particulières de conservation.

6.5 Nature et composition du conditionnement primaire

Sachet en polyester/aluminium/polyéthylène de basse densité.

Présentations :

Boîte contenant 1 sachet (10 rubans pour ruche)

Boîte contenant 10 sachets (100 rubans pour ruche)

Toutes les présentations peuvent ne pas être commercialisées.

6.6 Précautions particulières à prendre lors de l'élimination de médicaments vétérinaires non utilisés ou de déchets dérivés de l'utilisation de ces médicaments

Tous médicaments vétérinaires non utilisés ou déchets dérivés de ces médicaments doivent être éliminés conformément aux exigences locales.

PolyVar Yellow (rubans ou sachets vides) ne doit pas être déversé dans les cours d'eau car cela pourrait mettre en danger les poissons et autres organismes aquatiques.

7. TITULAIRE DE L'AUTORISATION DE MISE SUR LE MARCHÉ

Bayer Animal Health GmbH
51368 Leverkusen
Allemagne

8. NUMÉRO(S) D'AUTORISATION DE MISE SUR LE MARCHÉ

BE-V508133

9. DATE DE PREMIÈRE AUTORISATION/DE RENOUVELLEMENT DE L'AUTORISATION

Date de première autorisation : 28/03/2017

Date du dernier renouvellement : 17/12/2021

10. DATE DE MISE À JOUR DU TEXTE

19/01/2022

INTERDICTION DE VENTE, DÉLIVRANCE ET/OU D'UTILISATION

Délivrance libre